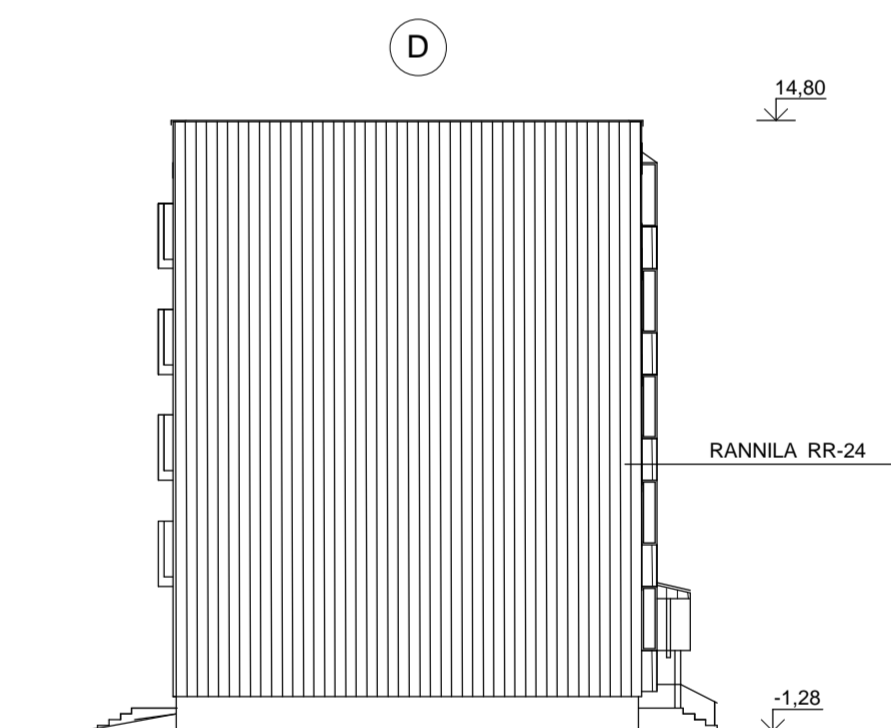
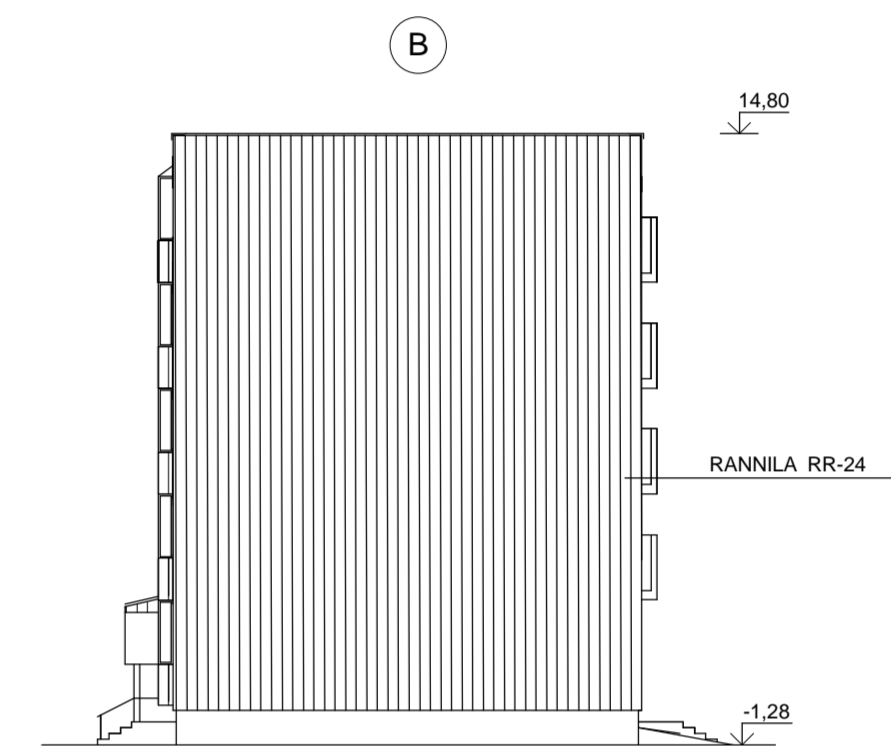




Fragment 1 (vaata leht AE-2)



Fragment 2 (vaata leht AE-3)



Tellija: KÜ "Timani 15" Adress: NARVA LINN Timani tn., nr. 15	VAATED				AE-1
	Juhataja	L.Harlanova	Nr.	16-04	
Narvas viiekorruselise tüüp- elumaja rekonstrueerimise eelprojekt.	Projekt.	L.Harlanova	Mootkava	1:200	FIE LJUDMILA HARLANOVA Narva linn Pähklimäe tn. 6-129 tel. 65598719
		Kuupaev	2004		